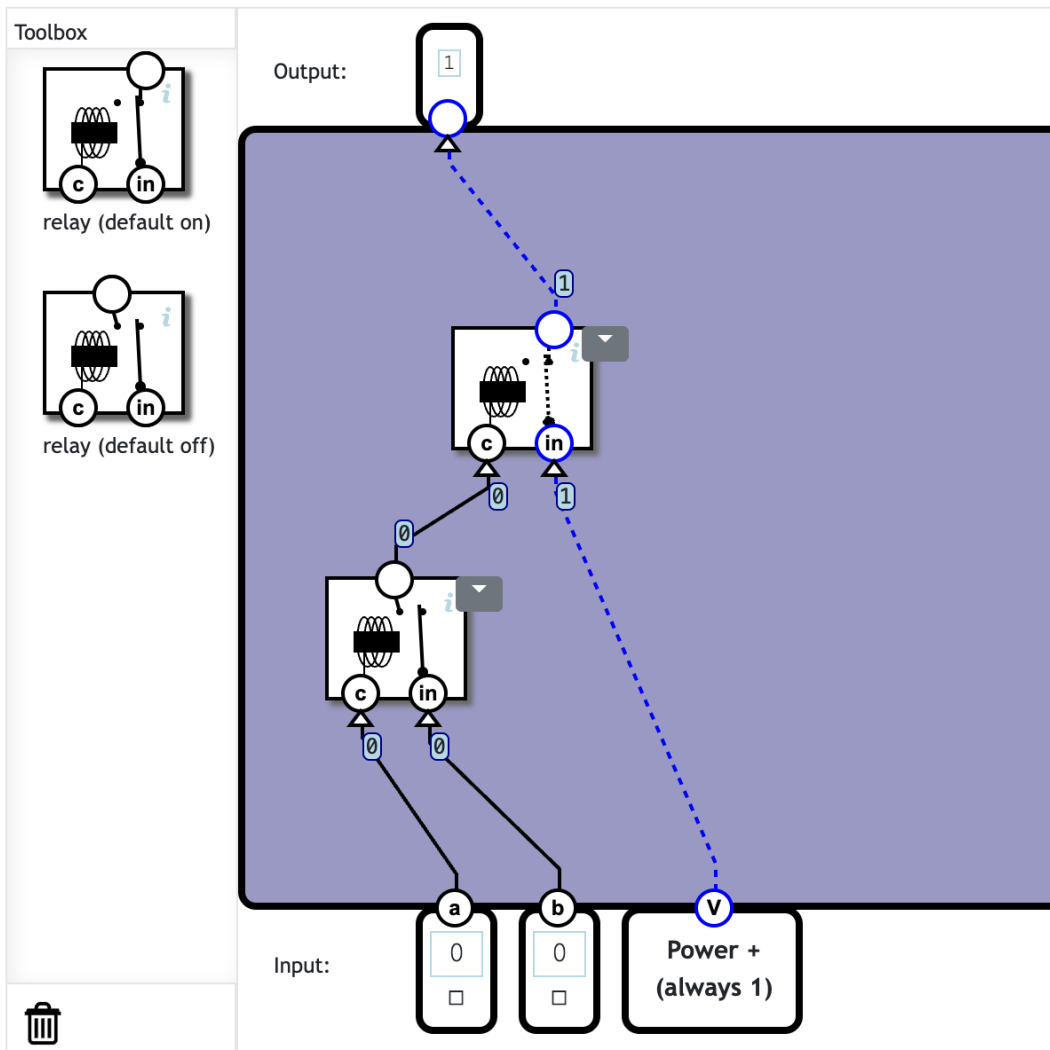


<https://nandgame.com>



1 : NAND

Les lois de morgan :

$\text{non}(A \text{ ou } B) = (\text{non}A) \text{ et } (\text{non}B)$

$\text{non}(A \text{ et } B) = (\text{non}A) \text{ ou } (\text{non}B)$